

Drop-In Torrvärmeri med fläktar. Drop-in. Öppen runt om. 3 GN(1/1).

Produkt # _____

Modell # _____

Namn # _____

SIS # _____

AIA # _____



341010 (D03H3)

Torrvärmeri med fläktar.
Drop-in. Öppen runt om. 3
GN(1/1).

Kort specifikation

Pos.

Drop-in torrvärmeri med fläktar. Konstruerad för flush installation för förbättrad renhet och snyggare design. Designad för att servera mat i 3 GN (1/1)-kantin med ett maxdjup på 150 mm. Elektroniskt överhettningsskydd. Digital styrning med temperaturdisplay med exakt justering (0,1 ° C). HACCP-kompatibla digitala kontroller med synliga larm. Ett konstant flöde av varm luft som cirkulerar genom kantinerna garanterar rätt mattemperatur. Temperaturjämnhet och snabb uppvärmningstid garanteras tack vare kraftiga värmelement och kraftfulla radiella boosterfläktar. Cylindriska rostfria luftdon ger en konstant luftcirkulation. 90% snabbare förvärmningsfas och inget behov av vatten (som traditionellt vattenbad), minskar energi- och vattenförbrukningen. Systemet fungerar utan vatten och garanterar 35% energieffektivitet jämfört med standard vattenbad-uppvärmning. Eftersom vatten inte behövs för att värma upp brunnen garanterar systemet enkel användning och underhåll och det finns ingen risk för förkalkning. Det behövs inga extra anslutningar för dränering av avloppsvattnet vilket innebär mindre arbete under installation / underhåll. Ingen vattenförbrukning innebär lägre driftskostnader. Separata brunnar i 304 AISI rostfritt stål med rundade hörn för att underlätta rengöring. Brunnarna är också utrustade med ett dräneringshåll. Lutande brunnbottnar för att garantera fullständig dränering av brunnarna. Isolerade med 19 mm glasull vilket garanterar utmärkt brunnisolering för att minska energiförluster. Värmeelement anslutna till brunnbotten inkluderar säkerhetstermostat. Livsmedel som läggs i vid rätt temperatur bibehåller sin kärntemperatur enligt Afnor-standarder.

Huvudfunktioner

- Elektroniskt överhettningsskydd.
- För servering av mat i GN (1/1)-kantin.
- Temperaturdisplay med exakt justering (0,1 ° C).
- HACCP-kompatibla digitala kontroller med synliga larm.
- Det är möjligt att omvandla en GN-plats till en soppvärmare med tillgängligt tillbehör.
- Brunn i 304 AISI rostfritt stål med dräneringshåll och rör.
- Lämplig för GN 1/1 kantin med en maximal höjd på 150 mm.
- Ett konstant flöde av varm luft som cirkulerar genom kantinerna garanterar rätt mattemperatur. Temperaturjämnhet och snabb uppvärmningstid garanteras tack vare kraftiga värmeelement och kraftfulla radiella boosterfläktar. Cylindriska rostfria luftdon ger en konstant luftcirkulation.
- Eftersom inget vatten behövs för att värma upp brunnen garanterar systemet enkel drift och underhåll.
- Inget behov av extra anslutning till vatten innebär mindre arbete under installation / underhåll.
- CB- och CE-certifierade.
- Konstruerad för flush installation för förbättrad renhet och snyggare design.
- Tillgängliga storlekar: 1, 2, 3, 4, 5, 6 GN(1/1)-kantin.
- Livsmedel som läggs i vid rätt temperatur bibehåller sin kärntemperatur enligt Afnor-standarder.

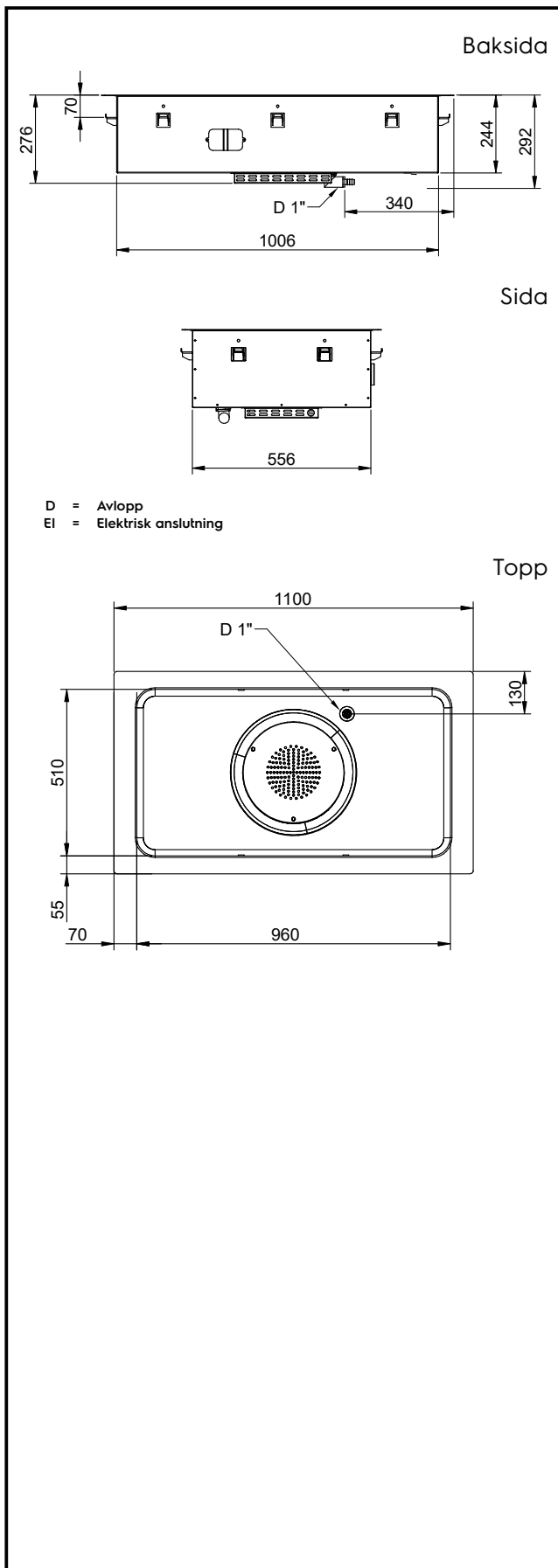
Konstruktion

- IPX4-intyg för vattentålighet.
- Digital styrning med temperaturdisplay.
- Med dräneringshåll.

Hållbarhet

- Isolerad med 19 mm glasull vilket garanterar utmärkt brunnisolering för att minska energiförluster.
- Mycket snabb uppvärmning och inget behov av vatten (som ett traditionellt vattenbadsvärmeri), minskar energi- och vattenförbrukningen.
- Högt energieffektivitet jämfört med vattenbadsvärmeri.
- Lägre driftskostnader eftersom enheten fungerar utan vatten.





Elektricitet

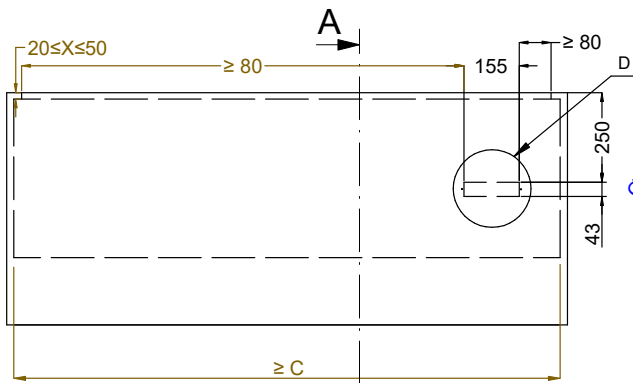
Spänning:	220-240 V/1N ph/50/60 Hz
Effekt, max:	1.05 kW

Viktig information

Ytermått, bredd	1100 mm
Ytermått, djup	620 mm
Ytermått, höjd	276 mm
Nettovikt:	29.1 kg
Fraktvikt:	50 kg
Frakthöjd:	720 mm
Fraktbredd:	670 mm
Fraktdjup:	1140 mm
Fraktvolym:	0.55 m ³
Topptemperaturen:	+75 / +85 °C

Hållbarhetsdata

Ljudnivå:	59 dBA
-----------	--------



Front view
Scala: 1:10



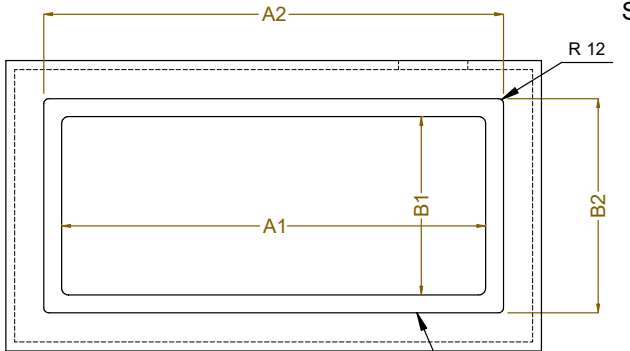
Dettaglio D
Scala 1:7



Section Cut A-A
Scala: 1:10

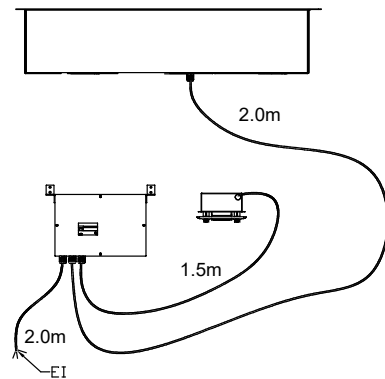
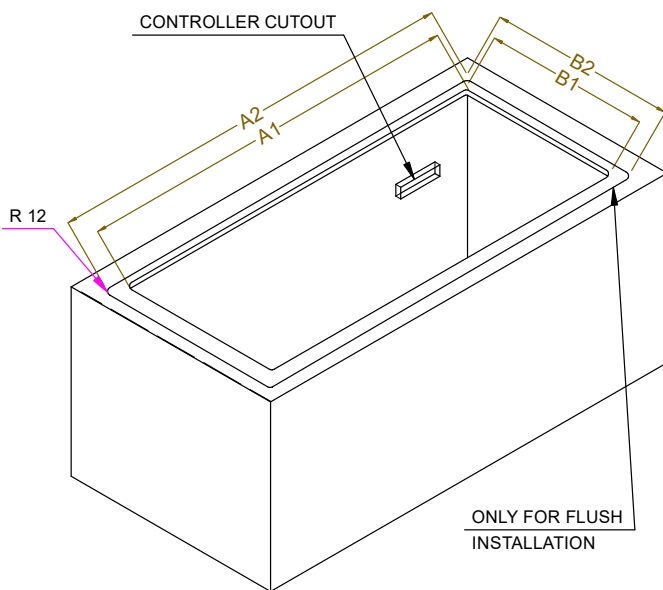


Dettaglio B
Scala 1:2



Top view
Scala: 1:10

CAPACITY	CUTOUT		LOWERING FOR FLUSH INSTALLATION		C
	A1	B1	A2	B2	
1GN	380	580	454	624	560
2GN	700		774		880
3GN	1030	580	1104	624	1200
4GN	1350		1424		1530
5GN	1670	580	1744	624	1850
6GN	2000		2074		2180



595T01L00 - AIR BAIN MARIE